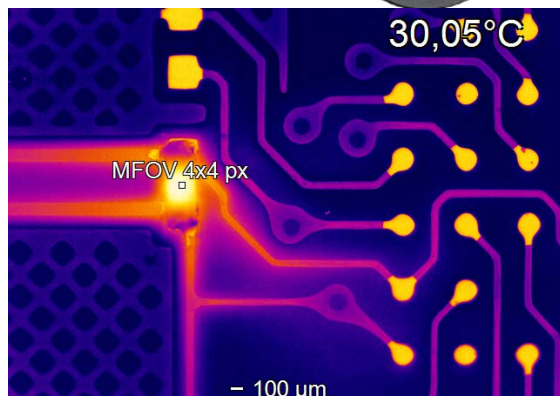


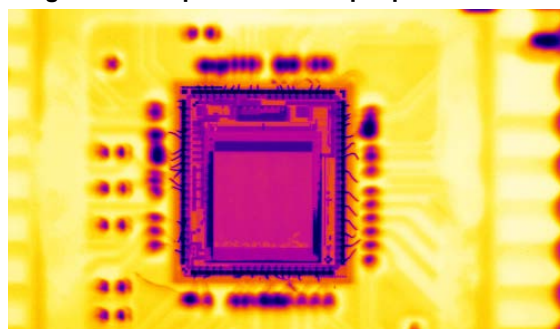
### Mikroskop-Optik für thermische Aufnahmen auf Chip-Ebene von elektronischen Bauteilen und Platinen

#### Vorteile:

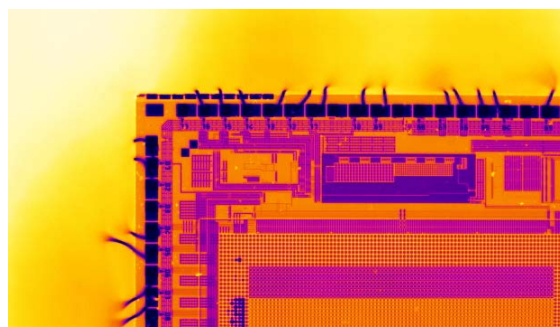
- Thermische Analyse von winzigen 8- $\mu$ m-Chip-Level-Strukturen auf elektronischen Bauteilen
- Austauschbare, fokussierbare Optik für flexiblen Einsatz
- Inklusive Mikroskopständer für freihändiges, gleichzeitiges Arbeiten / Testen
- Framerate bis zu 125 Hz liefert Inspektion schneller Prozesse (z.B. gepulste Laserdioden)
- Radiometrische Video- oder Tiff-Aufzeichnung mit  $\pm 2$  °C Messgenauigkeit
- Lizenzfreie Analysesoftware und komplettes SDK inklusive



#### Vergleich der optris Mikroskop-Optiken:



PI 640i mit Standard Mikroskop-Optik und 28  $\mu$ m Auflösung (MO44)



PI 640i mit Mikroskop-Optik mit 2-facher Vergrößerung und 8  $\mu$ m Auflösung (MO2x)

Typ	Technische Spezifikationen
Temperaturbereich (skalierbar)	-20 ... 100 °C, 0 ... 250 °C, (20)150 ... 500 °C <sup>1)</sup> ,
Detektor	FPA, 640 x 480 Pixel @ 32 Hz 640 x 120 Pixel @ 125Hz
Spektralbereich	8 – 14 $\mu$ m
Mikroskopoptik (FOV)	5.4 mm x 4.0 mm (F=1.3) / f = 60 mm
Kleinster Messfleck (IFOV)	8 $\mu$ m
MFOV	34 $\mu$ m
FOV (Messfeld)	15 mm
Fokuseinstellung	80 – 100 mm
Systemgenauigkeit	$\pm 2$ °C oder $\pm 2$ %, es gilt der größere Wert
Thermische Empfindlichkeit (NETD)	80 mK
PC Schnittstellen	USB 2.0
Standard-Prozess-Interface (PIF)	0–10 V Eingang, digitaler Eingang (max. 24 V), 0–10 V Ausgang
Industrie-Prozess-Interface (IPIF)	2x 0–10 V Eingang, digit. Eingang (max. 24 V), 3x 0/4 – 20 mA Ausgänge, 3x Relais (0–30 V / 400 mA), Fail-Safe-Relais
Kabellängen (USB)	1 m (Standard), 3 m, 5 m, 10 m, 20 m
Umgebungstemperatur	0 ... 50 °C
Lagertemperatur	-40 ... 70 °C
Relative Luftfeuchtigkeit	20–80 %, nicht kondensierend
Gehäuse <sup>3)</sup> (Größe / Schutzklasse)	52 x 59 x 139 mm IP 67 (NEMA 4)
Gewicht	410 g
Schock / Vibration <sup>3)</sup>	IEC 60068-2-27 (25G und 50G) / IEC 60068-2-6 (sinusförmig), IEC 60068-2-64 (Breitbandraschen)
Stativaufnahme	1/4 – 20 UNC
Spannungsversorgung	via USB
Emissionsgrad	0,100 ... 1,100
Software	optris PIX Connect / Windows and Linux SDKs
Lieferumfang (Set)	<ul style="list-style-type: none"> <li>• PI 640i Kamera</li> <li>• Mikroskop-Optik (MO2x)</li> <li>• Standard USB-Kabel (1 m)</li> <li>• Robuster Hartschalenkoffer</li> <li>• Softwarepaket optris PIX Connect (auf USB-Stick)</li> <li>• Hochwertiges Mikroskopstativ mit Grob- und Feintrieb und Adapter für PI-Kamera (+ Bedienungsanleitung Kamera)</li> <li>• Grundplatte mit ESD-Pad</li> <li>• Standard PIF</li> </ul>

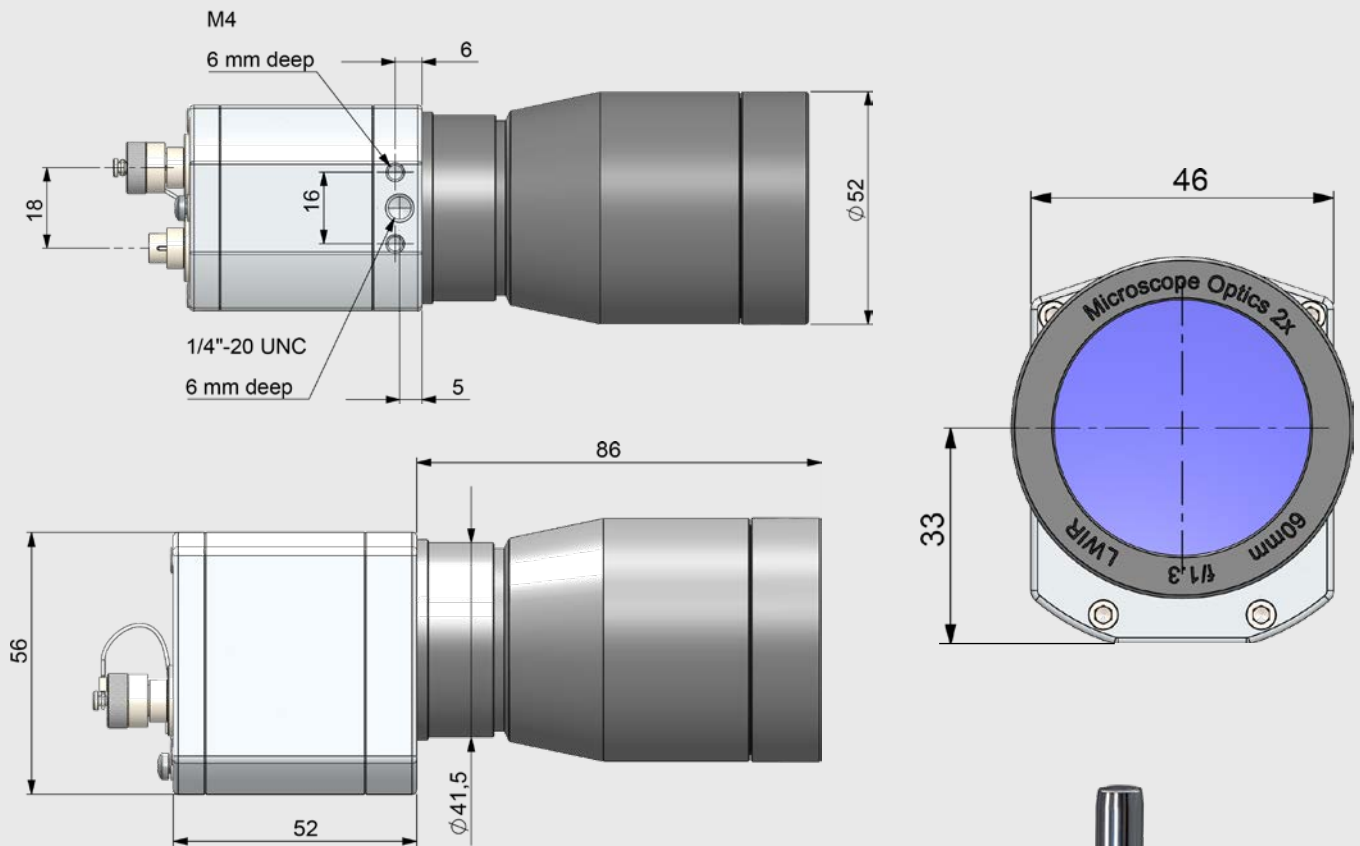
<sup>1)</sup> Genauigkeitsangabe für diesen Temperaturbereich gilt ab 150 °C

<sup>2)</sup> Mess-Sichtfeld (MFOV) der MO2x-Optik: 4x4 px

<sup>3)</sup> Für weitere Informationen siehe Bedienungsanleitung

# optris PI 640i 2x Microscope optics

Abmessungen in mm



For further information as well as the optics calculator, please visit [www.optris.com/microscope-optics](http://www.optris.com/microscope-optics)